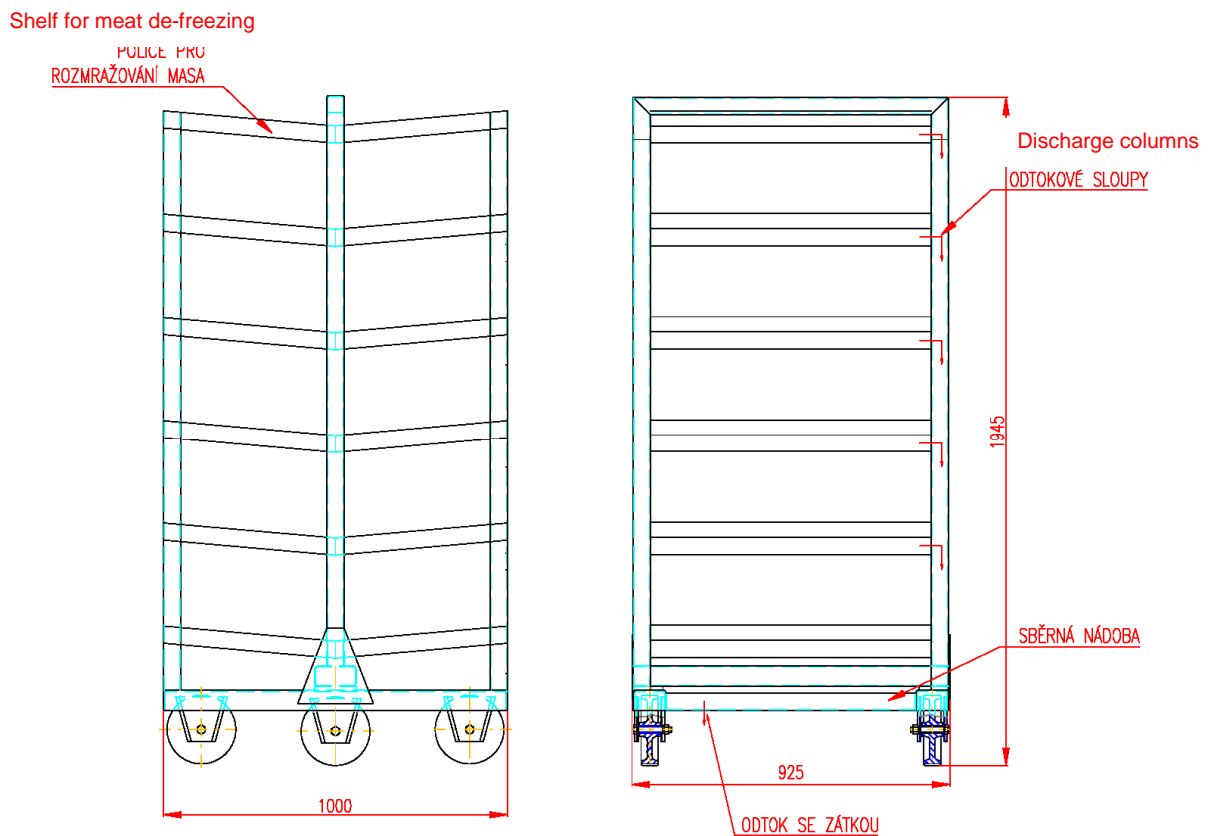


CART FOR MEAT DE-FREEZING



Technical data

Width	925 mm
Depth	1.000 mm
Height	1.945 mm

Strojírna Pálava Maxima s.r.o.

DESÁTKOVÁ 124/15, 623 00 BRNO KOHOUTOVICE
 Manufactory: TOVÁRNÍ 34, 679 32 SVITÁVKA, CZECH REPUBLIC
 tel: +420 - 516 453 834, fax: +420 - 516 453 834
 e-mail: info@s-palava.cz; www.s-palava.cz